



## CARACTERÍSTICAS

**Fabricadas** en México.

**Fabricación** con materia prima virgen.

**Disponibles** en diámetros de 2", 3" y 4".

**Color Blanco** para una instalación uniforme.

**Diseño Mejorado** con ranuras concéntricas en la cara plana para mejor sello hidráulico.

**Dimensiones** sistema inglés en bocina cementar y ANSI en plato.

**Compatibles** con bridas de FoFo y acero al carbón.

**Adaptable** a dimensiones métricas en la fabricación de piezas especiales.

**Calidad Garantizada.**



# BRIDAS DE PVC CÉDULA 40

## FUNCIONAMIENTO Y DURABILIDAD GARANTIZADOS

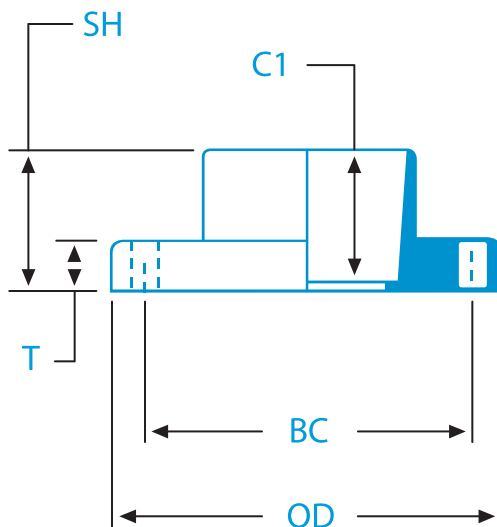
### BRIDAS DE PVC CÉDULA 40

Fabricada además con materia prima de primera calidad y de acuerdo a normas nacionales e internacionales vigentes, garantiza una interconexión adecuada a los accesorios y aditamentos más comunes como válvulas, checks, medidores de flujo, entre otros.

### FABRICADAS DE ACUERDO A LAS SIGUIENTES NORMAS:

- ASTM D1784 Compuestos de PVC.
- ASTM D2466 Conexiones de PVC Cédula-40 Unión Cementada (dimensiones).
- ANSI B16.1 Configuración de Perforaciones y Dimensiones de Bridas.
- NMX-E-215/3 Conexiones Hidráulicas de PVC Unión Cementar Serie Inglesa.

Diámetro (pulg)	OD (mm)	BC (mm)	C1 (mm)	T (mm)	SH (mm)	Perforaciones	Tornillos Recomendados
2"	152.4	120.6	37.4	16.7	43.0	4	5/8" x 2 3/4"
3"	190.5	152.4	47.6	19.0	53.5	4	5/8" x 3 1/2"
4"	228.6	190.6	50.8	21.8	60.9	8	5/8" x 3 3/4"



### EMPRESA MEXICANA DE MANUFACTURAS, S.A. DE C.V.

**OFICINAS GENERALES**  
Tel. (81) 8153-0000 / Fax: (81) 8153-0005  
dir@emmsa.com.mx

**CENTRO REGIONAL MONTERREY SUR**  
Tel. (81) 8865-3500 / Fax: (81) 8335-5224  
mty@emmsa.com.mx

**CENTRO REGIONAL GUADALAJARA**  
Tel. (33) 3540-8800 / Fax: (33) 3540-8816  
guad@emmsa.com.mx

**CENTRO REGIONAL MÉXICO SUR**  
Tel. (55) 9171-7000 / Fax: (55) 9171-7010  
mexico@emmsa.com.mx

**CENTRO REGIONAL LEÓN**  
Tel. / Fax: (477) 152-4150 al 59  
leon@emmsa.com.mx

**CENTRO REGIONAL HERMOSILLO**  
Tel. (662) 289-9500 / Fax: (662) 289-9507  
hsillo@emmsa.com.mx

**CENTRO REGIONAL MÉRIDA**  
Tel. / Fax: (999) 941-2150  
merida@emmsa.com.mx

**CENTRO REGIONAL CD. JUÁREZ**  
Tel. / Fax: (656) 619-4039, 619-6030  
juarez@emmsa.com.mx

**CENTRO REGIONAL VERACRUZ**  
Tel. / Fax: (229) 920-8564, 920-9212  
veracruz@emmsa.com.mx

**CENTRO REGIONAL TIJUANA**  
Tel. / Fax: (664) 700-5775, 700-5792  
tijuana@emmsa.com.mx

**CENTRO REGIONAL CULIACÁN**  
Tel. / Fax: (667) 750-4576, 750-4577  
culiacan@emmsa.com.mx

**CENTRO REGIONAL CANCÚN**  
Tel. / Fax: (998) 843-6160, 843-6219  
cancun@emmsa.com.mx

**CENTRO REGIONAL LOS CABOS**  
Tel. / Fax: (624) 146-4112, 146-4114  
loscabos@emmsa.com.mx

**CENTRO REGIONAL MÉXICO NORTE**  
Tel. / Fax: (55) 5020-7920  
mexiconorte@emmsa.com.mx

**CENTRO REGIONAL TAMPICO**  
Tel. / Fax: (833) 123-0320  
tampico@emmsa.com.mx

**CENTRO REGIONAL MORELIA**  
Tel. / Fax: (443) 204-1066  
morelia@emmsa.com.mx

**CENTRO REGIONAL AGUASCALIENTES**  
Tel. / Fax: (449) 922-9933 al 36  
aguascalientes@emmsa.com.mx

**CENTRO REGIONAL MONTERREY NORTE**  
Tel. / Fax: (81) 8215-9000 al 19  
mty norte@emmsa.com.mx

**CENTRO REGIONAL CHIHUAHUA**  
Tel. / Fax: (614) 420-5670, 420-5524  
chihuahua@emmsa.com.mx

**CENTRO REGIONAL ACAPULCO**  
Tel. / Fax: (744) 483-2294, 483-2354  
acapulco@emmsa.com.mx

**CENTRO REGIONAL TUXTLA GUTIÉRREZ**  
Tel. / Fax: (961) 140-3143, 140-3144  
tuxtla@emmsa.com.mx

**CENTRO REGIONAL PUERTO VALLARTA**  
Tel. / Fax: (322) 290-0855, 290-3929  
puertovallarta@emmsa.com.mx



**Sistemas de Tubería**