

EMMSA

Sistemas de Tubería

ABRAZADERAS DE PVC TOMA DOMICILIARIA



CARACTERÍSTICAS

Fabricadas en México.

Fabricación con materia prima virgen.

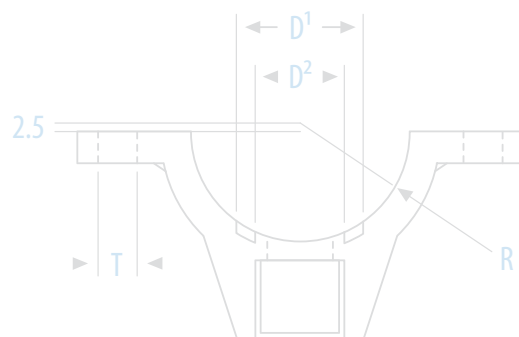
Rosca de diseño de alta resistencia.

Tornillería tropicalizada.

Empacadas individualmente.

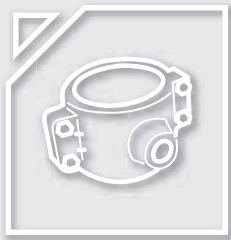
Disponibles en 2" x 1/2", 3" x 1/2" y 4" x 1/2".

Cumple con la Norma Oficial Mexicana.



Calidad Garantizada.

VERTEX



ABRAZADERAS DE PVC TOMA DOMICILIARIA

FUNCIONAMIENTO Y DURABILIDAD GARANTIZADOS

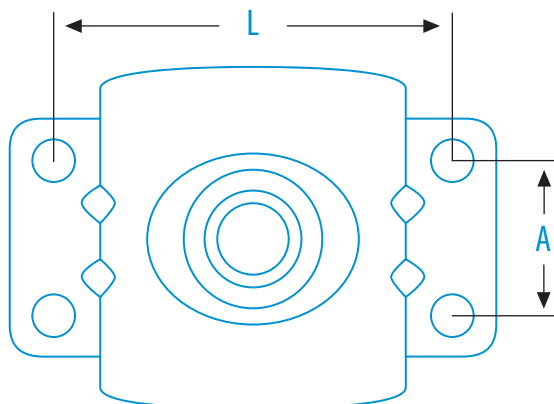
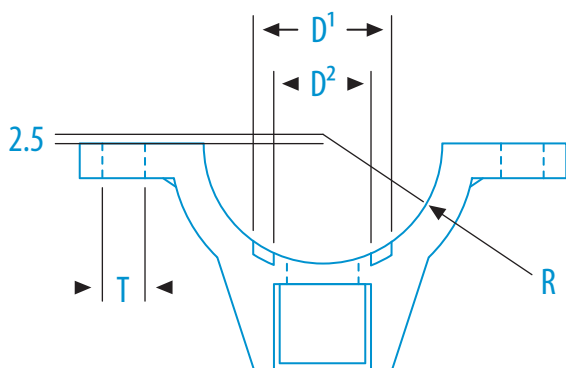
ABRAZADERA DE PVC CON DERIVACIÓN ROSCADA Y SUJECCIÓN POR TORNILLOS

Es la instalación que se conecta a la tubería de la red de distribución, que proporciona el medio de sujeción adecuado para recibir a la válvula de inserción y que permite además el suministro de agua potable a los usuarios.

CUMPLE CON LAS ESPECIFICACIONES DIMENSIONALES Y DE FUNCIONALIDAD DE LAS NORMAS:

- NMX-E-021-SCFI
- NMX-E-209-SCFI

Diámetro Nominal (mm)	Derivación (mm)	Diámetro D ¹ (mm)	Diámetro D ² (mm)	Diámetro Barrenos (mm)	Largo L (mm)	Ancho A (mm)	Radio R (mm)
50	13	36	24	9.5	102.9	58	30.1
75	13	36	24	9.5	129.0	58	44.4
100	13	36	24	9.5	162.0	63	57.1



EMPRESA MEXICANA DE MANUFACTURAS, S.A. DE C.V.

OFICINAS GENERALES
Tel. (81) 8153-0000 / Fax: (81) 8153-0005
dir@emmsa.com.mx

CENTRO REGIONAL MONTERREY SUR
Tel. (81) 8865-3500 / Fax: (81) 8335-5224
mty@emmsa.com.mx

CENTRO REGIONAL GUADALAJARA
Tel. (33) 3540-8800 / Fax: (33) 3540-8816
guad@emmsa.com.mx

CENTRO REGIONAL MÉXICO SUR
Tel. (55) 9171-7000 / Fax: (55) 9171-7010
mexico@emmsa.com.mx

CENTRO REGIONAL LEÓN
Tel. / Fax: (477) 152-4150 al 59
leon@emmsa.com.mx

CENTRO REGIONAL HERMOSILLO
Tel. (662) 289-9500 / Fax: (662) 289-9507
hsillo@emmsa.com.mx

CENTRO REGIONAL MÉRIDA
Tel. / Fax: (999) 941-2150
merida@emmsa.com.mx

CENTRO REGIONAL CD. JUÁREZ
Tel. / Fax: (656) 619-4039, 619-6030
juarez@emmsa.com.mx

CENTRO REGIONAL VERACRUZ
Tel. / Fax: (229) 920-8564, 920-9212
veracruz@emmsa.com.mx

CENTRO REGIONAL TIJUANA
Tel. / Fax: (664) 700-5775, 700-5792
tijuana@emmsa.com.mx

CENTRO REGIONAL CULIACÁN
Tel. / Fax: (667) 750-4576, 750-4577
culiacan@emmsa.com.mx

CENTRO REGIONAL CÁNCUN
Tel. / Fax: (998) 843-6160, 843-6219
cancun@emmsa.com.mx

CENTRO REGIONAL LOS CABOS
Tel. / Fax: (624) 146-4112, 146-4114
loscabos@emmsa.com.mx

CENTRO REGIONAL MÉXICO NORTE
Tel. / Fax: (55) 5020-7920
mexiconorte@emmsa.com.mx

CENTRO REGIONAL TAMPICO
Tel. / Fax: (833) 123-0320
tampico@emmsa.com.mx

CENTRO REGIONAL MORELIA
Tel. / Fax: (443) 204-1066
morelia@emmsa.com.mx

CENTRO REGIONAL AGUASCALIENTES
Tel. / Fax: (449) 922-9933 al 36
aguascalientes@emmsa.com.mx

CENTRO REGIONAL MONTERREY NORTE
Tel. / Fax: (81) 8215-9000 al 19
mty norte@emmsa.com.mx

CENTRO REGIONAL CHIHUAHUA
Tel. / Fax: (614) 420-5670, 420-5524
chihuahua@emmsa.com.mx

CENTRO REGIONAL ACAPULCO
Tel. / Fax: (744) 483-2294, 483-2354
acapulco@emmsa.com.mx

CENTRO REGIONAL TUXTLA GUTIÉRREZ
Tel. / Fax: (961) 140-3143, 140-3144
tuxtla@emmsa.com.mx

CENTRO REGIONAL PUERTO VALLARTA
Tel. / Fax: (322) 290-0855, 290-3929
puertovallarta@emmsa.com.mx



Sistemas de Tubería