

CATÁLOGO COLADERAS



Para mayor
información
pregunta a tu
ejecutivo de ventas

SLOAN®

EMMSA

Sistemas de Tubería

www.emmsa.com

EMMSA

Sistemas de Tubería

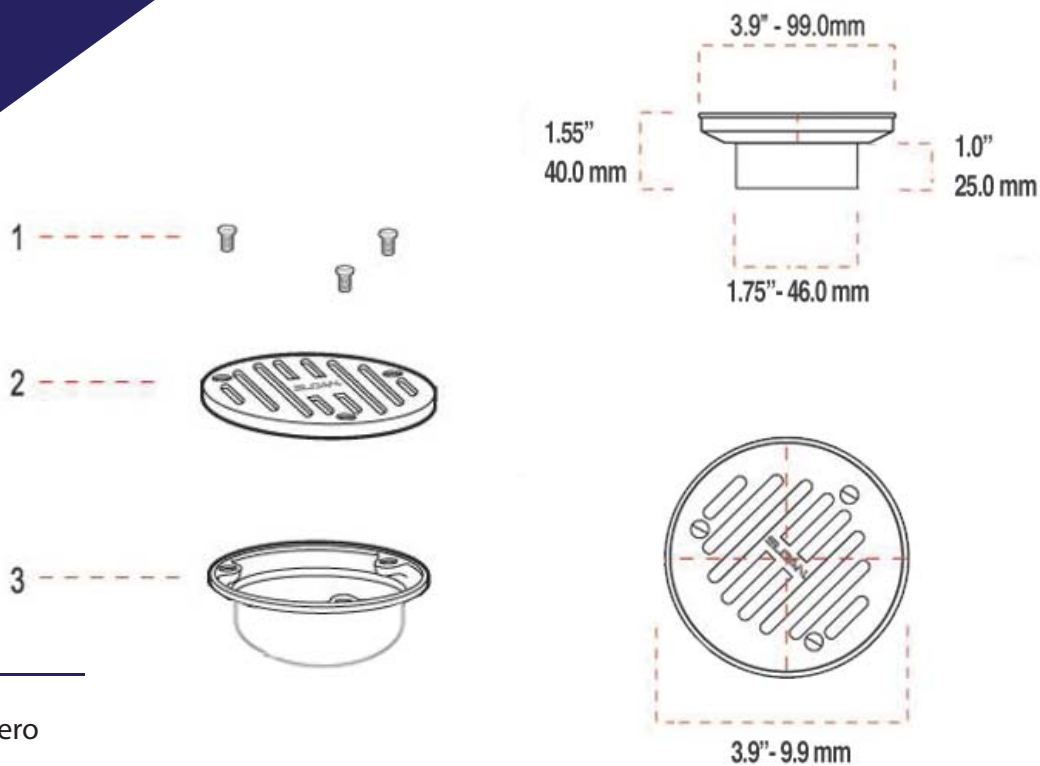
Coladera SL8002 R

Descripción

Rebosadero redondo con rejilla de acero inoxidable

Especificaciones

- Rejilla removible
- Césped no integrado
- Cuerpo: Latón
- Rejilla: Acero Inoxidable



Núm.	Descripción
------	-------------

- | | |
|---|-------------------------|
| 1 | Tornillo |
| 2 | Rejilla para rebosadero |
| 3 | Contra de rejilla |

EMMSA

Sistemas de Tubería

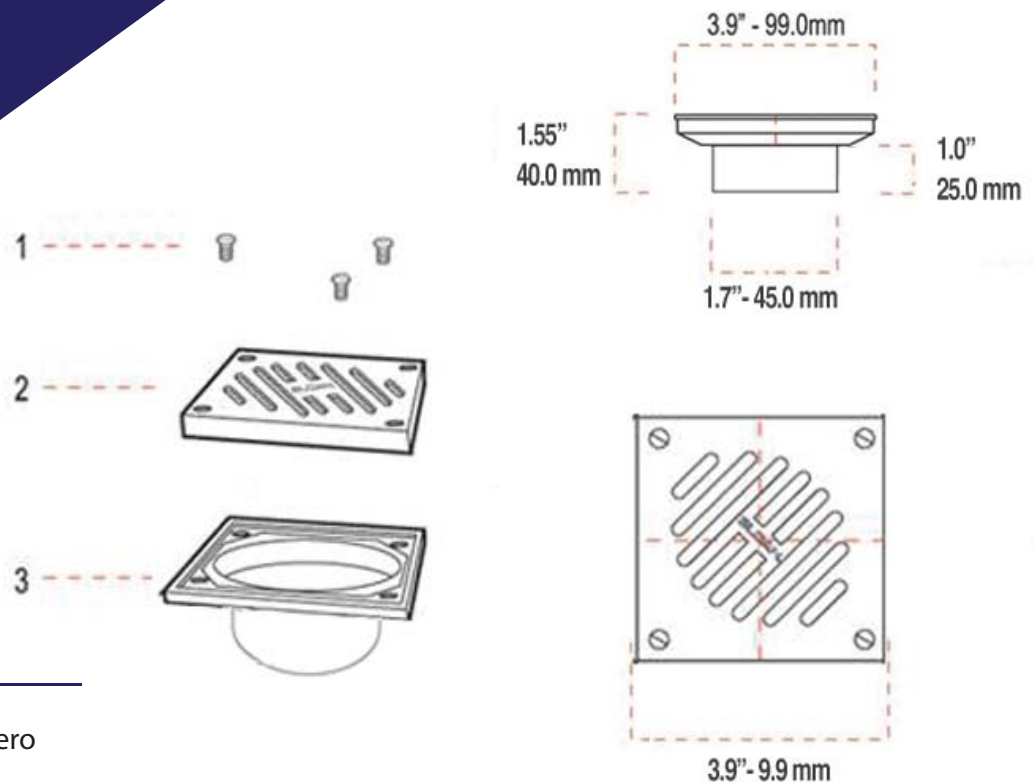
Coladera SL8004 C

Descripción

Rebosadero cuadrado con rejilla de acero inoxidable

Especificaciones

- Rejilla removible
- Césped no integrado
- Cuerpo: Latón
- Rejilla: Acero Inoxidable



Núm.	Descripción
------	-------------

- | | |
|---|-------------------------|
| 1 | Tornillo |
| 2 | Rejilla para rebosadero |
| 3 | Contra de rejilla |

EMMSA

Sistemas de Tubería

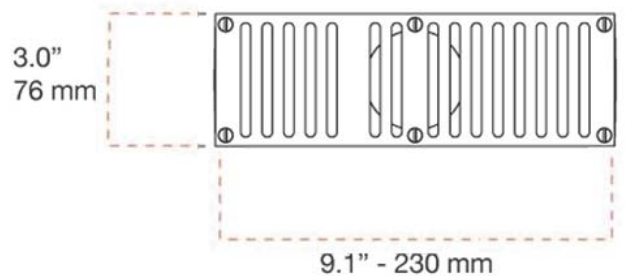
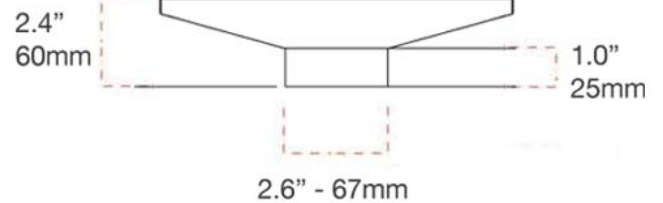
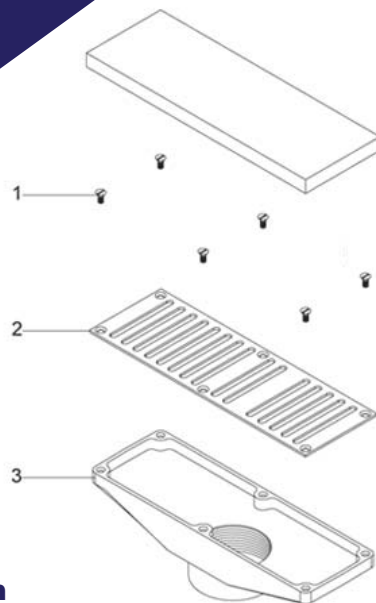
Coladera SL8006

Descripción

Rebosadero rectangular con rejilla de acero inoxidable

Especificaciones

- Rejilla removible
- Césped no integrado
- Cuerpo: Latón
- Rejilla: Acero Inoxidable
- Rosca de instalación 2"-11 1/2 NPSM



Núm.	Descripción
------	-------------

- | | |
|---|-------------------------|
| 1 | Tornillo |
| 2 | Rejilla para rebosadero |
| 3 | Contra de rejilla |

EMMSA

Sistemas de Tubería

Coladera SL1024

Descripción

Coladera para piso, sello hidráulico, rejilla redonda de acero inoxidable con una conexión de 2"

Especificaciones

- Conexión de 2"
- Césped de plástico
- Contra redonda ajustable de latón cromado
- Rejilla redonda removible de acero inoxidable cromada
- Plato con drene y base de hierro fundido recubierto con esmalte anticorrosivo.



Núm.

Descripción

- | | |
|---|---------------------------------|
| 1 | Tornillo niquelado |
| 2 | Rejilla redonda |
| 3 | Casquillo cépol chico de 2 1/4" |
| 4 | Contra para rejilla redonda |
| 5 | Base para coladera SL 1024 |

EMMSA

Sistemas de Tubería

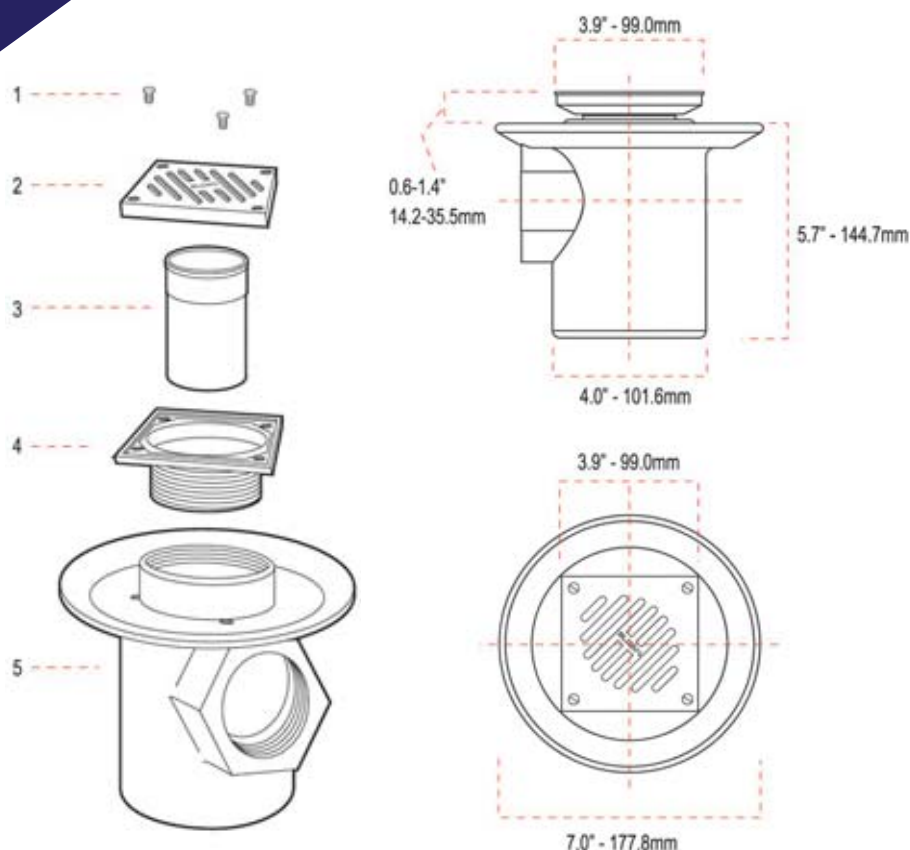
Coladera SL1024 C

Descripción

Coladera para piso, sello hidráulico, rejilla cuadrada de acero inoxidable con una conexión de 2"

Especificaciones

- Conexión de 2"
- Césped de plástico
- Contra cuadrada ajustable de latón cromado
- Rejilla cuadrada removible de acero inoxidable cromada
- Plato con drene y base de hierro fundido recubierto con esmalte anticorrosivo.



Núm.

Descripción

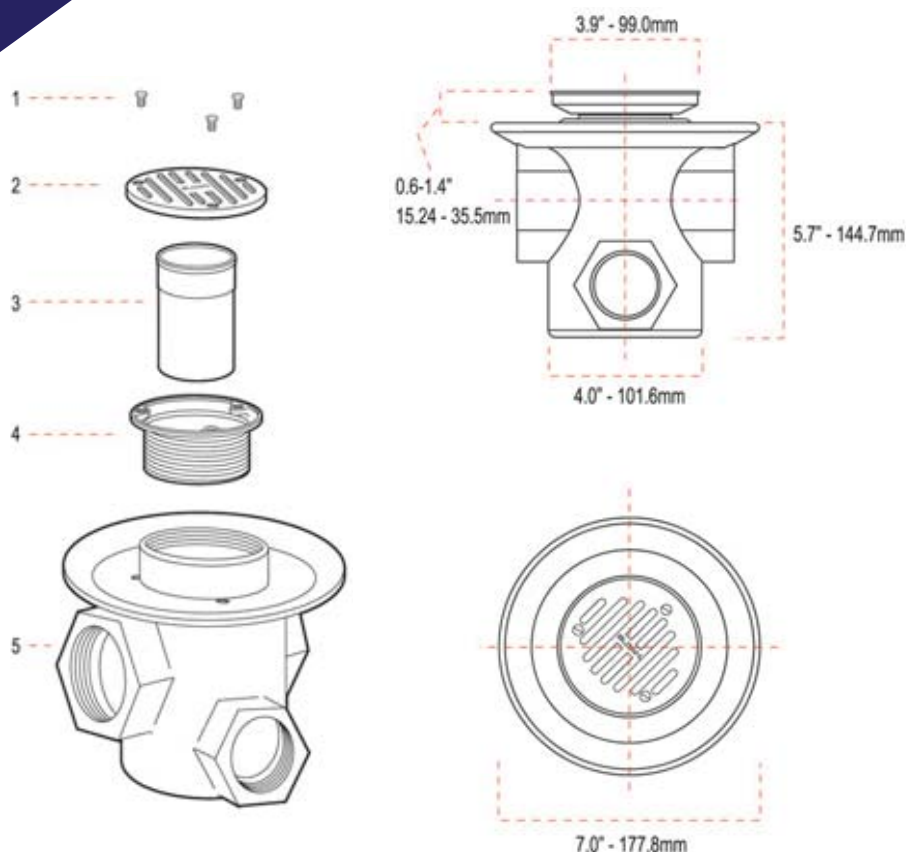
- | | |
|---|---------------------------------|
| 1 | Tornillo niquelado |
| 2 | Rejilla cuadrada |
| 3 | Casquillo cépol chico de 2 1/4" |
| 4 | Contra para rejilla cuadrada |
| 5 | Base para coladera SL 1024 |

Descripción

Coladera para piso, sello hidráulico, rejilla redonda de acero inoxidable con dos conexiones de 2" y una de 1½"

Especificaciones

- Dos conexiones de 2" y una conexión de 1½"
- Céspol de plástico
- Contra redonda ajustable de latón cromado
- Rejilla redonda removible de acero inoxidable cromada
- Plato con drene y base de hierro fundido recubierto con esmalte anticorrosivo.



Núm.

Descripción

EMMSA

Sistemas de Tubería

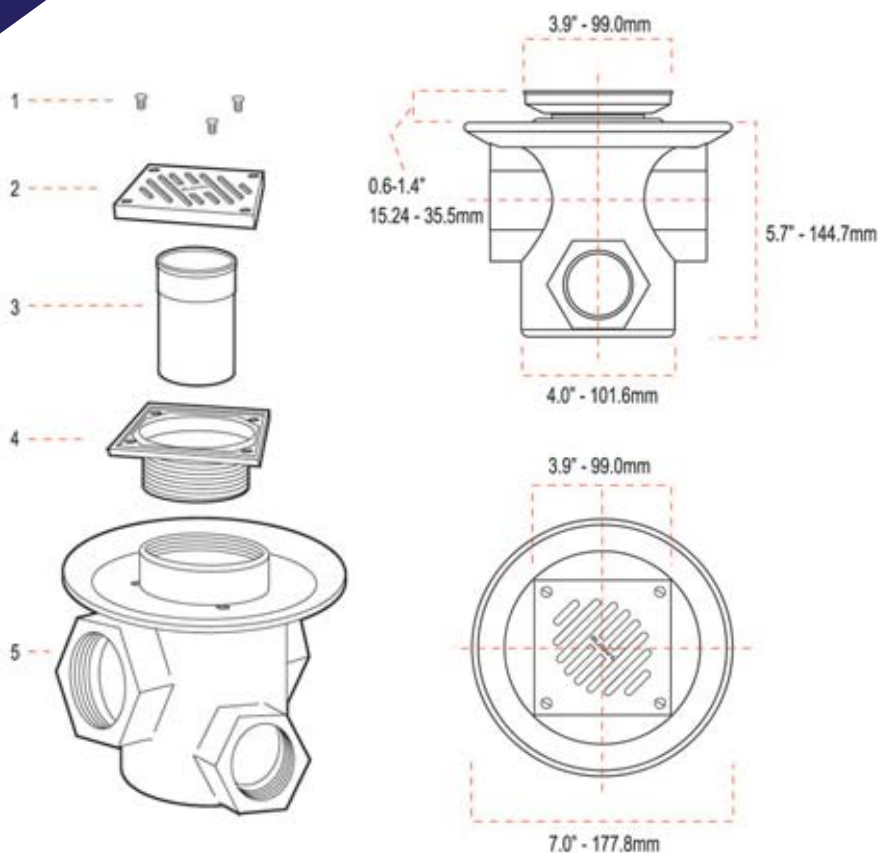
Coladera SL1025 C

Descripción

Coladera para piso, sello hidráulico, rejilla cuadrada de acero inoxidable con dos conexiones de 2" y una de 1½"

Especificaciones

- Una conexión de 2" y una conexión de 1 ½"
- Céspol de plástico
- Contra cuadrada ajustable de latón cromado
- Rejilla cuadrada removible de acero inoxidable cromada
- Plato con drene y base de hierro fundido recubierto con esmalte anticorrosivo.



Núm.

Descripción

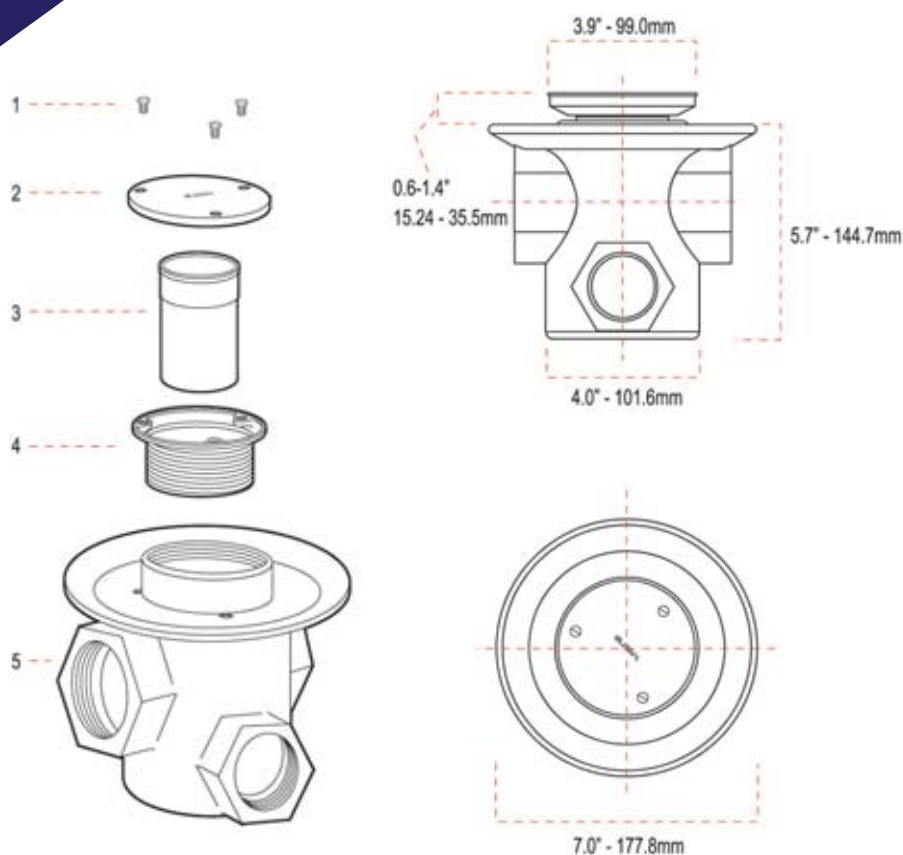
- | | |
|---|-------------------------------|
| 1 | Tornillo niquelado |
| 2 | Rejilla cuadrada |
| 3 | Casquillo cépol chico de 2 ¼" |
| 4 | Contra para rejilla cuadrada |
| 5 | Base para coladera SL 1025 |

Descripción

Coladera para piso, sello hidráulico, tapa ciega redonda de acero inoxidable con dos conexiones de 2" y una de 1½"

Especificaciones

- Una conexión de 2" y una conexión de 1 ½"
- Céspol de plástico
- Contra redonda ajustable de latón cromado
- Rejilla ciega redonda removible de acero inoxidable cromada
- Plato con drene y base de hierro fundido recubierto con esmalte anticorrosivo.



Núm.

Descripción

- | | |
|---|-------------------------------|
| 1 | Tornillo niquelado |
| 2 | Tapa Ciega |
| 3 | Casquillo cépol chico de 2 ¼" |
| 4 | Contra para rejilla redonda |
| 5 | Base para coladera SL 1025 |

EMMSA

Sistemas de Tubería

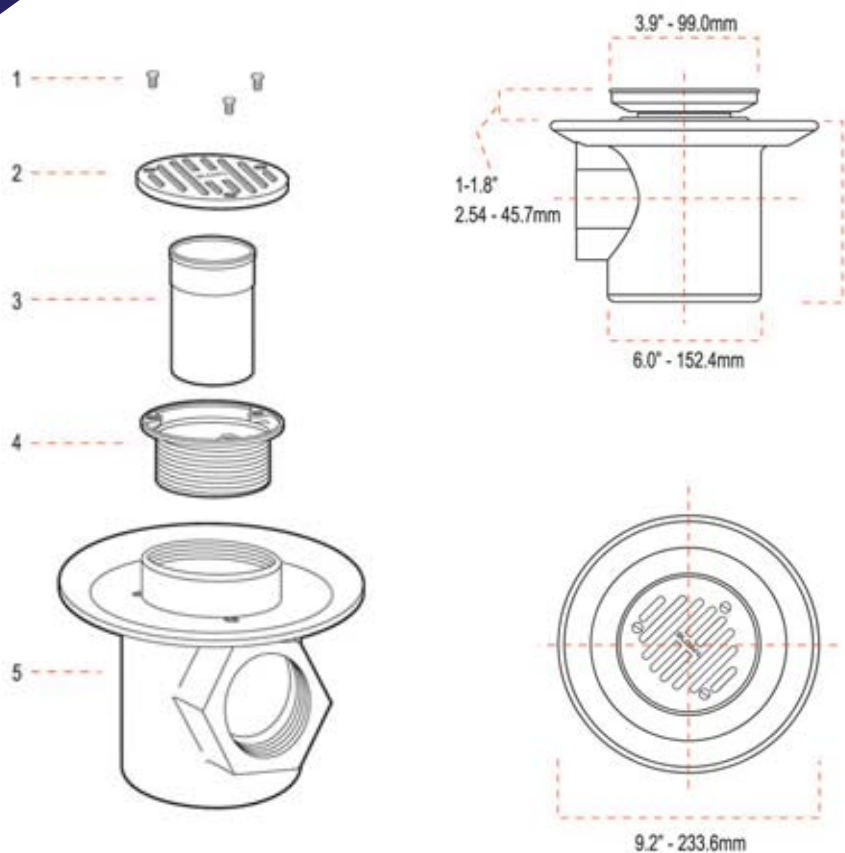
Coladera SL1282

Descripción

Coladera para baño, sello hidráulico de acero inoxidable, con una conexión de 2"

Especificaciones

- Conexión de 2"
- Céspol de plástico
- Contra redonda ajustable de latón cromado
- Rejilla redonda removible de acero inoxidable cromada
- Plato con drene y base de hierro fundido recubierto con esmalte anticorrosivo.



Núm.

Descripción

- | | |
|---|-------------------------------|
| 1 | Tornillo niquelado |
| 2 | Rejilla redonda |
| 3 | Casquillo cépol chico de 3 ½" |
| 4 | Contra para rejilla redonda |
| 5 | Base para coladera SL 1082 |

EMMSA

Sistemas de Tubería

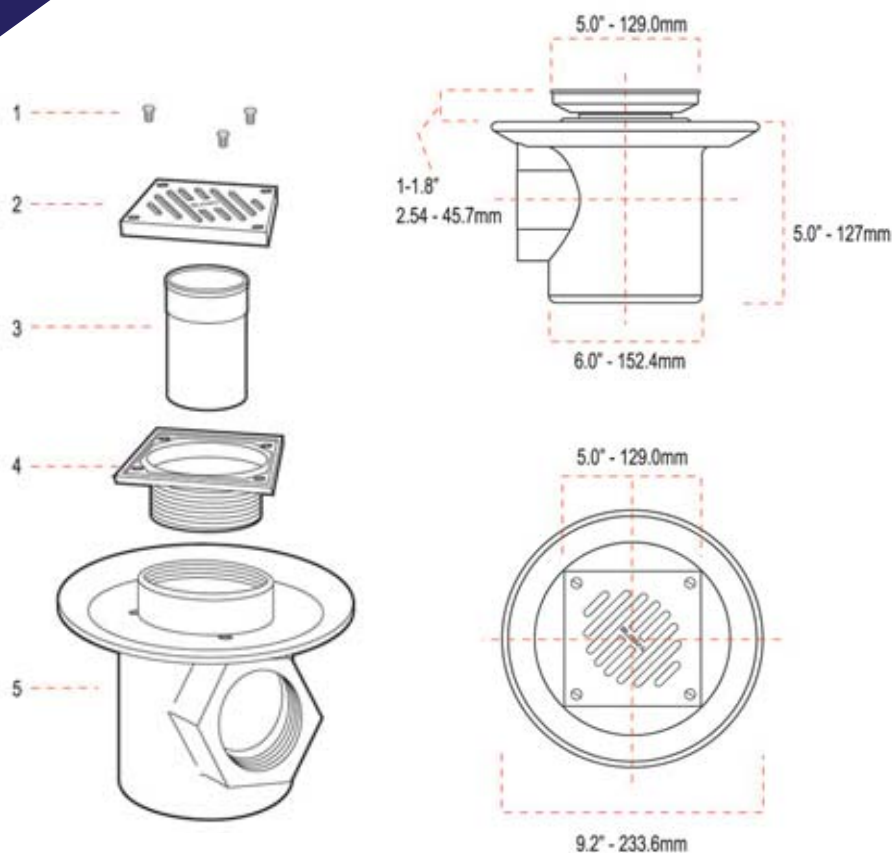
Coladera SL1282 C

Descripción

Coladera para baño, sello hidráulico, rejilla cuadrada de acero inoxidable, con una conexión de 2"

Especificaciones

- Conexión de 2"
- Césped de plástico
- Contra cuadrada ajustable de latón cromado
- Rejilla cuadrada removible de acero inoxidable cromada
- Plato con drene y base de hierro fundido recubierto con esmalte anticorrosivo.



Núm.

Descripción

- | | |
|---|----------------------------------|
| 1 | Tornillo niquelado |
| 2 | Rejilla cuadrada |
| 3 | Casquillo cépol grande de 3 1/2" |
| 4 | Contra para rejilla cuadrada |
| 5 | Base para coladera SL 1082 |

EMMSA

Sistemas de Tubería

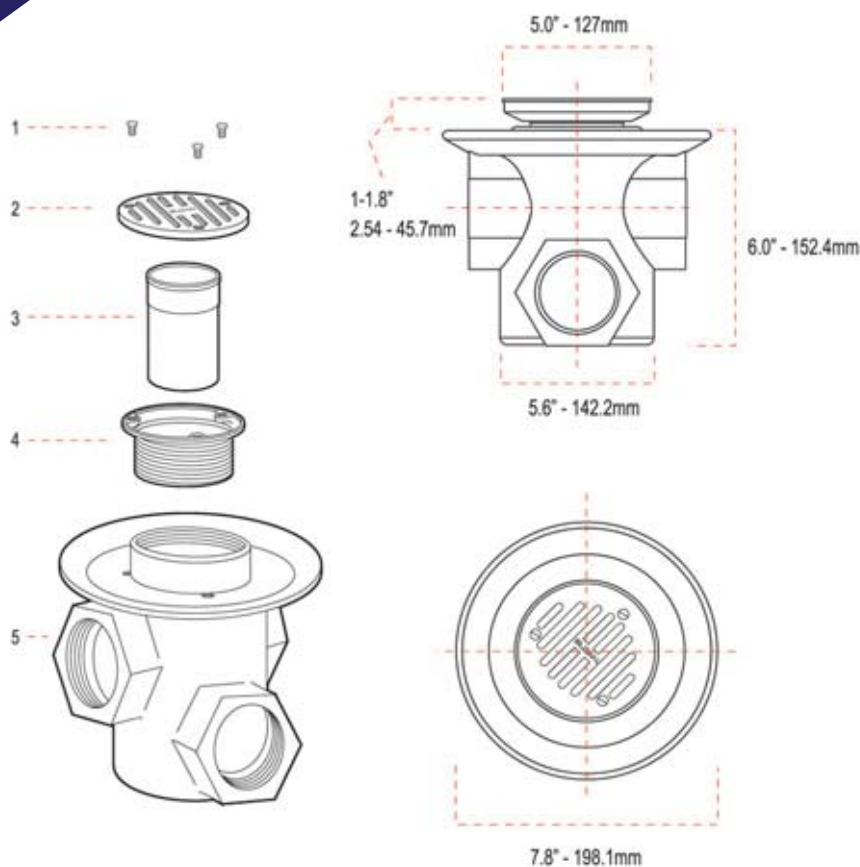
Coladera SL1342

Descripción

Coladera para baño, sello hidráulico, rejilla redonda de acero inoxidable, con tres conexiones de 2"

Especificaciones

- 3 conexiones de 2"
- Céspol de plástico
- Contra redonda ajustable de latón cromado
- Rejilla redonda removible de acero inoxidable cromada
- Plato con drene y base de hierro fundido recubierto con esmalte anticorrosivo.



Núm.

Descripción

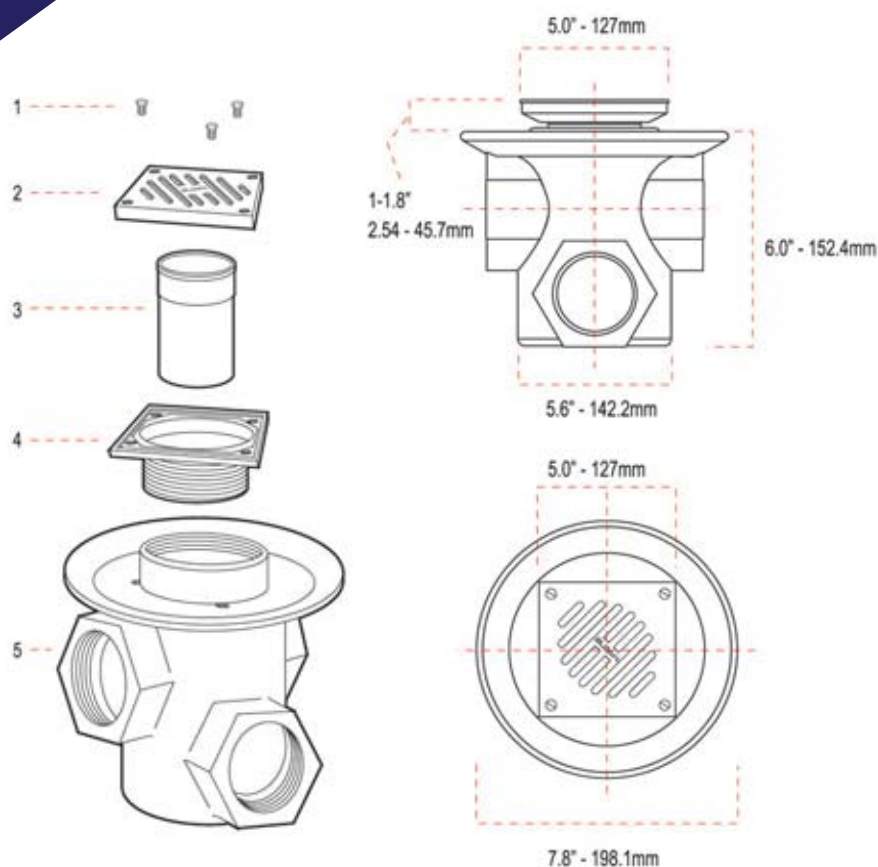
- | | |
|---|----------------------------------|
| 1 | Tornillo niquelado |
| 2 | Rejilla redonda |
| 3 | Casquillo cépol grande de 3 1/2" |
| 4 | Contra para rejilla redonda |
| 5 | Base para coladera SL 1342 |

Descripción

Coladera para baño, sello hidráulico, rejilla cuadrada de acero inoxidable, con tres conexiones de 2"

Especificaciones

- 3 conexiones de 2"
- Céspol de plástico
- Contra cuadrada ajustable de latón cromado
- Rejilla cuadrada removible de acero inoxidable cromada
- Plato con drene y base de hierro fundido recubierto con esmalte anticorrosivo.



Núm.

Descripción

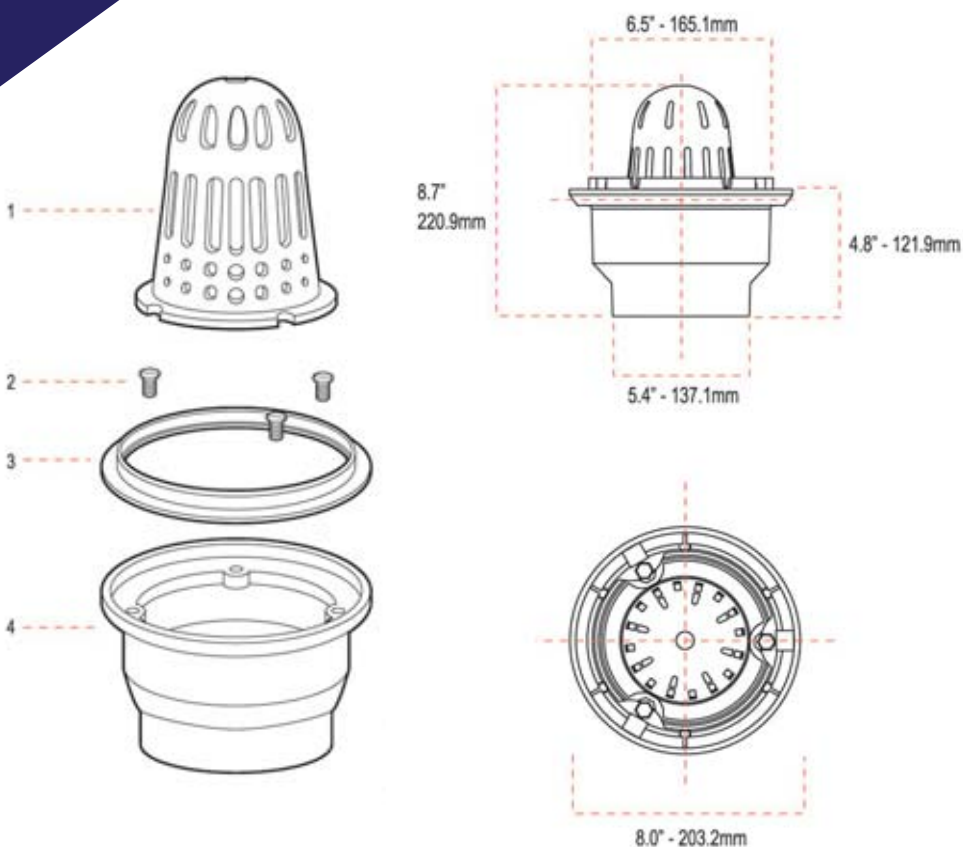
- | Núm. | Descripción |
|------|----------------------------------|
| 1 | Tornillo niquelado |
| 2 | Rejilla cuadrada |
| 3 | Casquillo cépol grande de 3 1/2" |
| 4 | Contra para rejilla redonda |
| 5 | Base para coladera SL 1342 |

Descripción

Coladera para azotea, sello hidráulico, rejilla de cúpula roscable para conexión de 4"

Especificaciones

- Conexión de 4"
- Rejilla tipo cúpula removible
- Anillo de hierro fundido recubierto con esmalte anticorrosivo
- Base de hierro fundido recubierto con esmalte anticorrosivo



Núm.	Descripción
1	Rejilla tipo cúpula
2	Tornillo hexagonal
3	Anillo
4	Base para coladera SL 1444

EMMSA

Sistemas de Tubería

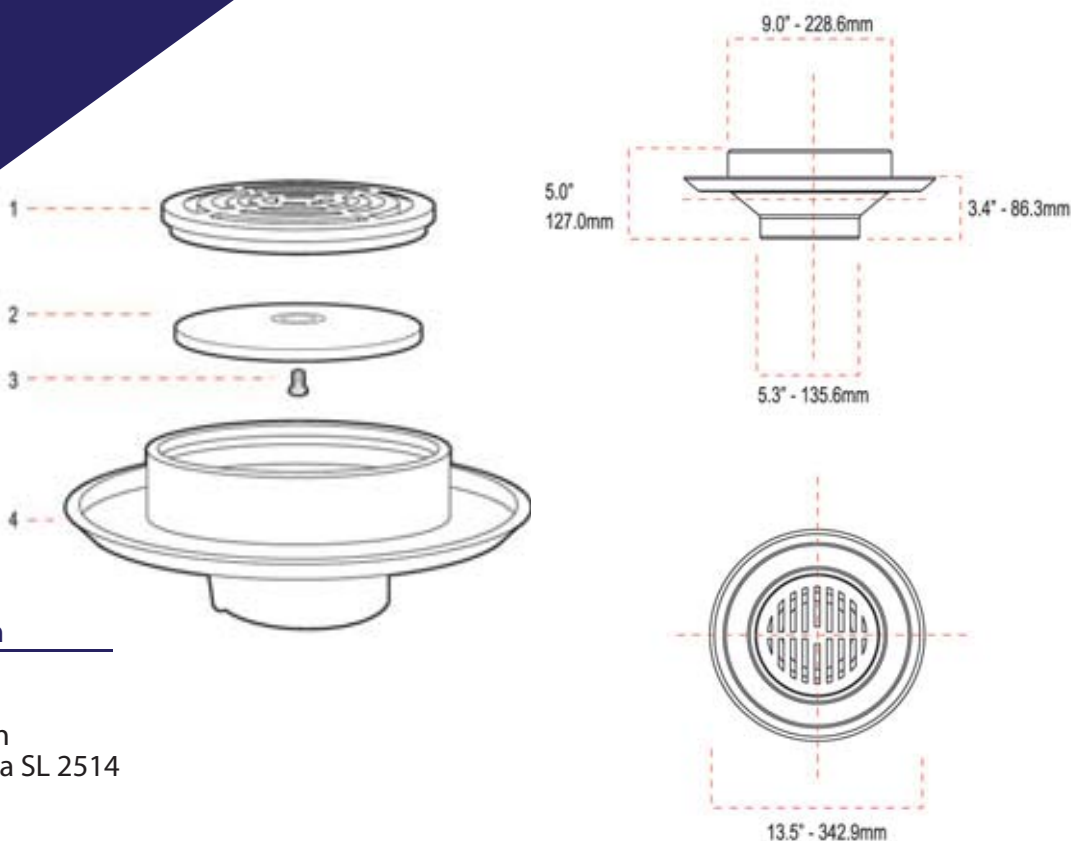
Coladera SL2514

Descripción

Coladera para piso exterior, sello hidráulico, rejilla y campana con conexión de 4"

Especificaciones

- Conexión de 4"
- Rejilla redonda de hierro fundido
- Campana sello de hierro fundido
- Base de hierro fundido recubierto con esmalte anticorrosivo



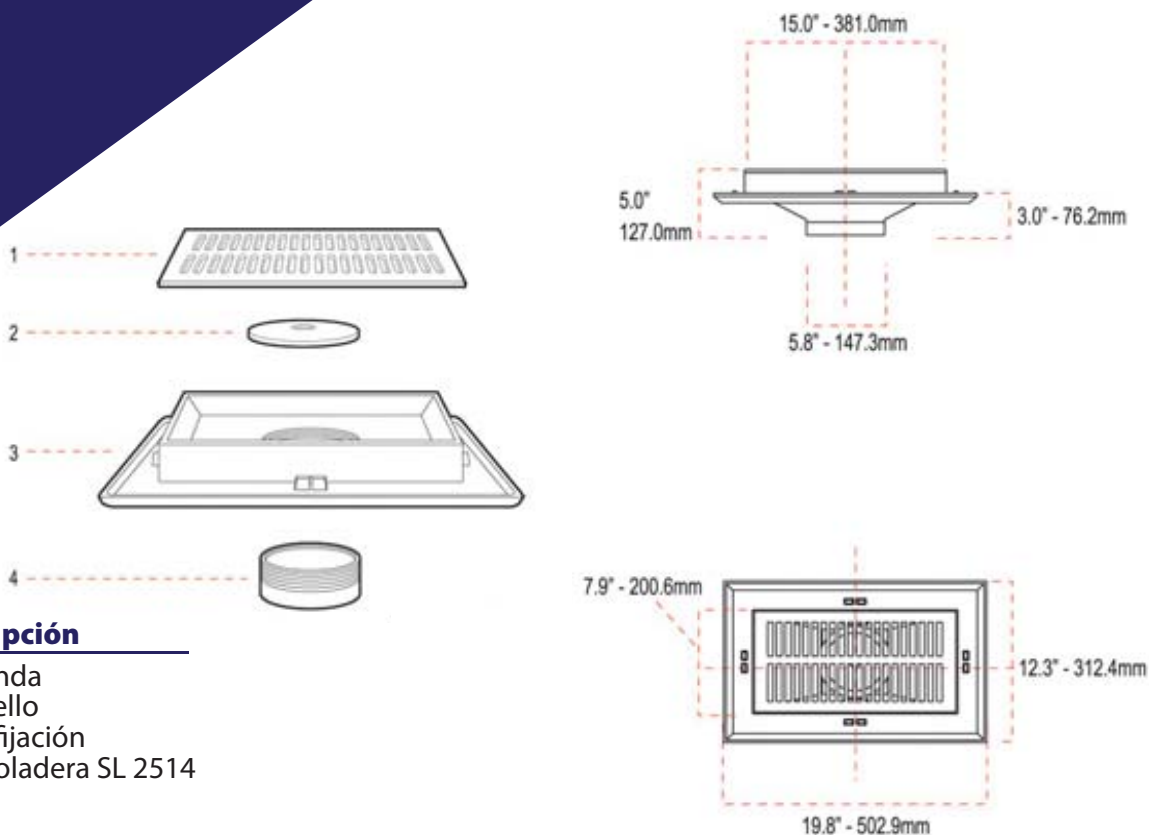
Núm.	Descripción
1	Rejilla redonda
2	Campana sello
3	Tornillo de fijación
4	Base para coladera SL 2514

Descripción

Coladera rectangular para piso exterior, sello hidráulico, rejilla y campana con conexión de 4"

Especificaciones

- Conexión de 4"
- Rejilla cuadrangular de hierro fundido
- Campana sello de hierro fundido
- Base de hierro fundido recubierto con esmalte anticorrosivo



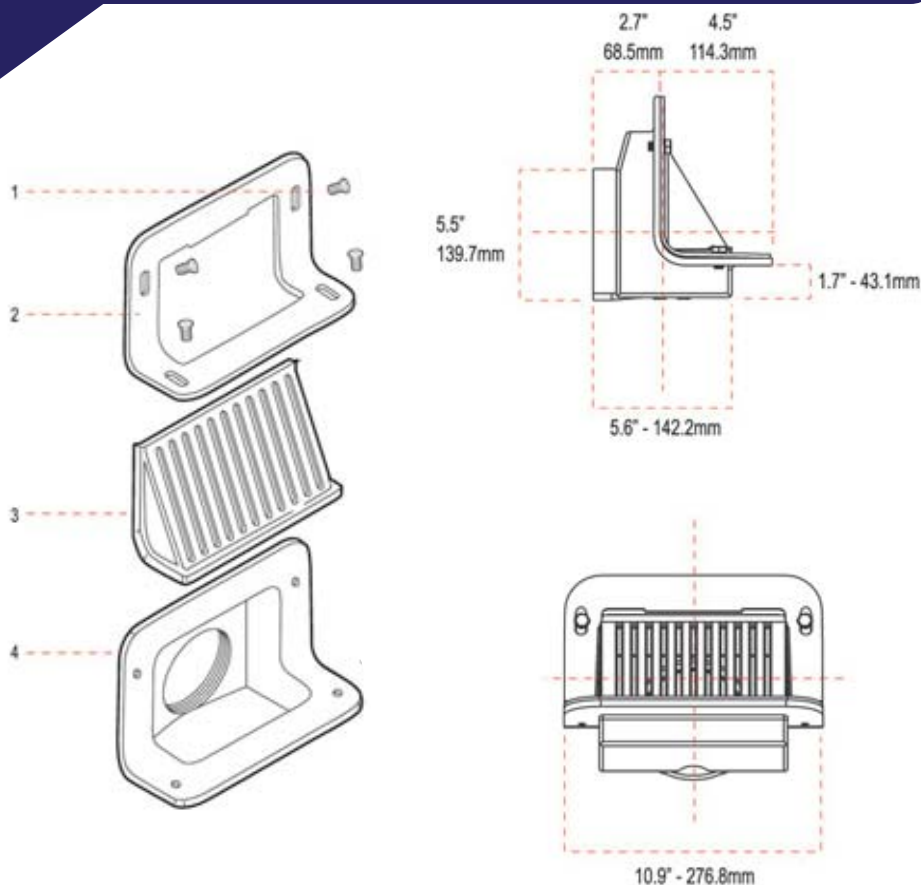
Núm.	Descripción
1	Rejilla redonda
2	Campana sello
3	Tornillo de fijación
4	Base para coladera SL 2514

Descripción

Coladera para pretil para conexión de 4"

Especificaciones

- Conexión de 4"
- Rejilla inclinada de de hierro fundido
- Marco de ajuste de hierro fundido
- Base de hierro fundido recubierto con esmalte anticorrosivo



Núm.

Descripción

- | | |
|---|----------------------------|
| 1 | Tornillo hexagonal |
| 2 | Marco angular |
| 3 | Rejilla inclinada |
| 4 | Base para coladera SL 4954 |