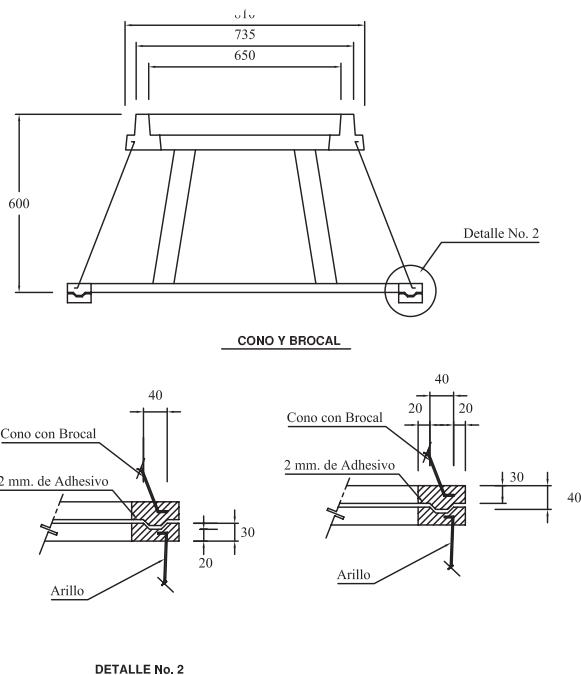

ficha técnica

pozo de visita

Hidráulico

Pozo de Visita

Cuerpo de fibra de vidrio,
Marco y Tapa de Concreto
Polimérico.



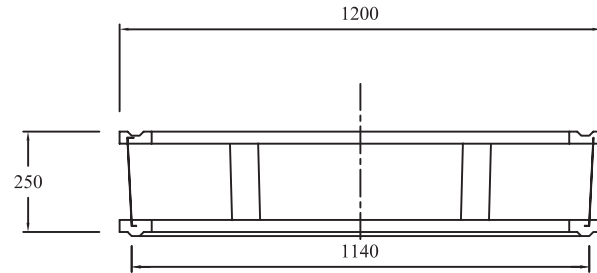
Propiedades

- El espesor de las piezas es considerablemente menor, debido a la capacidad estructural del material, haciéndolo más ligero y hasta cinco veces más resistentes que otros materiales.
- No se requiere de equipo especial para su manejo debido a su bajo peso. Menor costo de instalación.
- Gran resistencia a la humedad (absorción menor al 1%). Bajo costo de mantenimiento y largo ciclo de vida.
- Estéticamente muy superior a los materiales del mercado. Logotipos personalizados y gran variedad de colores.
- No es reciclable por lo mismo, no es susceptible al robo. En zonas de alta corrosión las piezas no se degradan.
- En zonas de alta corrosión las piezas no se degradan.

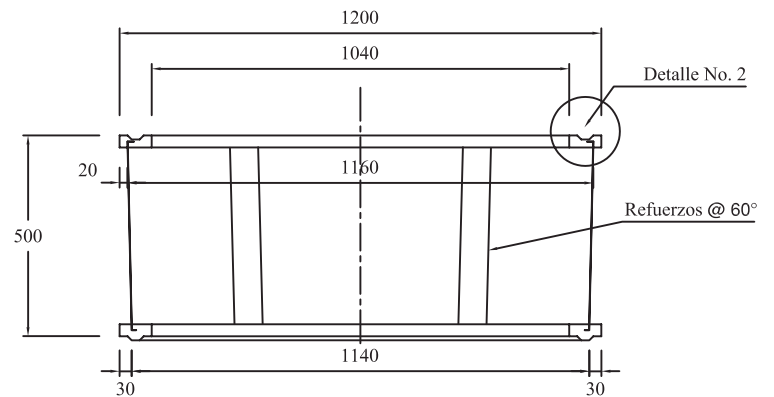
Nota de confidencialidad:

Nosandani solligenda sequis et odi ut apid ut et apidipsus essusdaernat invel excearum ut aribera eostis evendiam hic torestionse velest et magnimp erferes sequae. Nosandani solligenda sequis et odi ut apid ut et apidipsus essusdaernat invel excearum ut aribera eostis evendiam hic torestionse velest et magnimp erferes sequae.

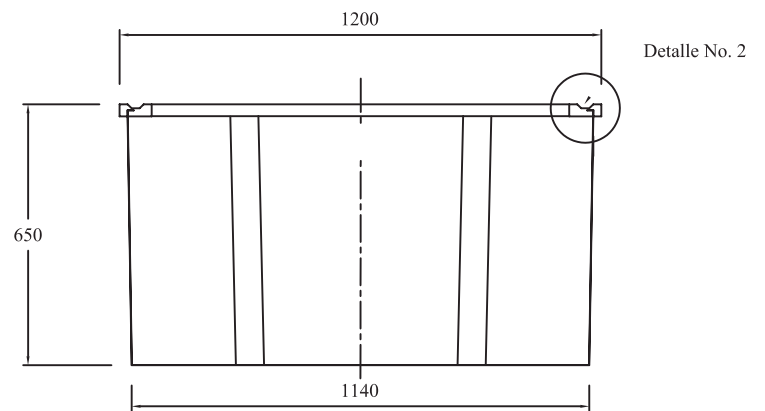
Pozo de Visita



ARILLO DE 300

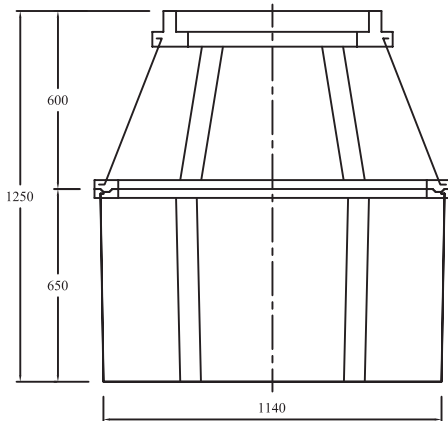


ARILLO DE 600

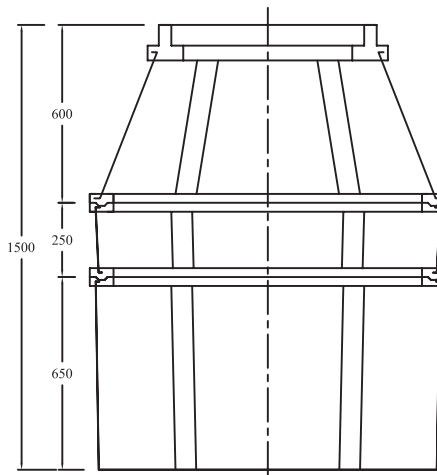


FONDO

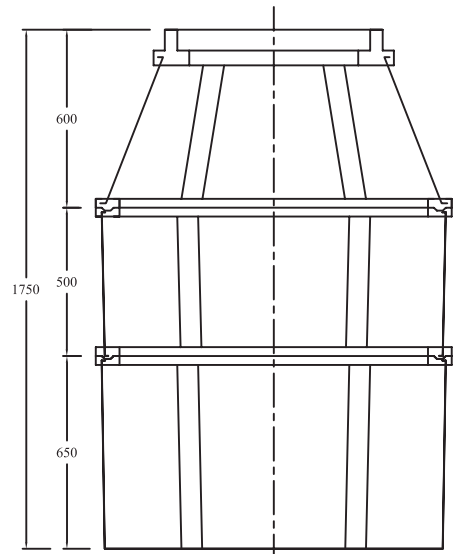
Pozo de Visita



REGISTRO No. 1

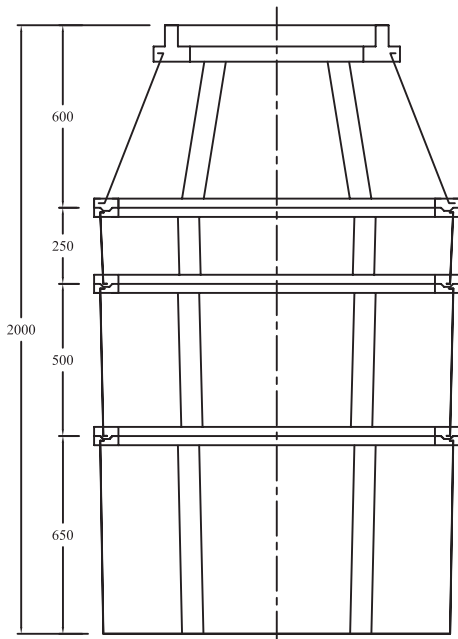


REGISTRO No. 2

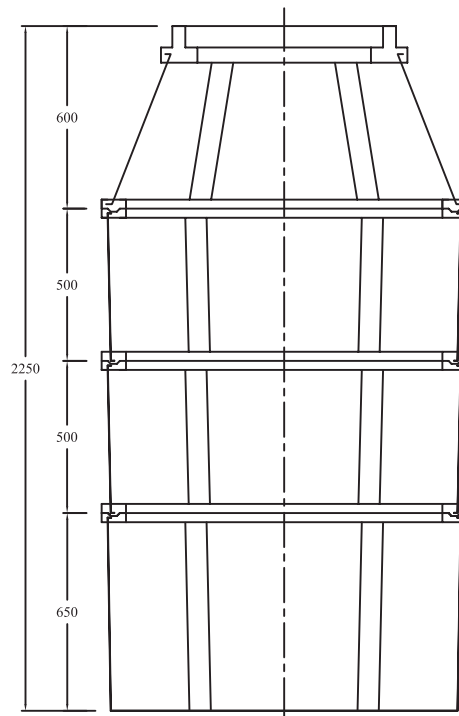


REGISTRO No. 3

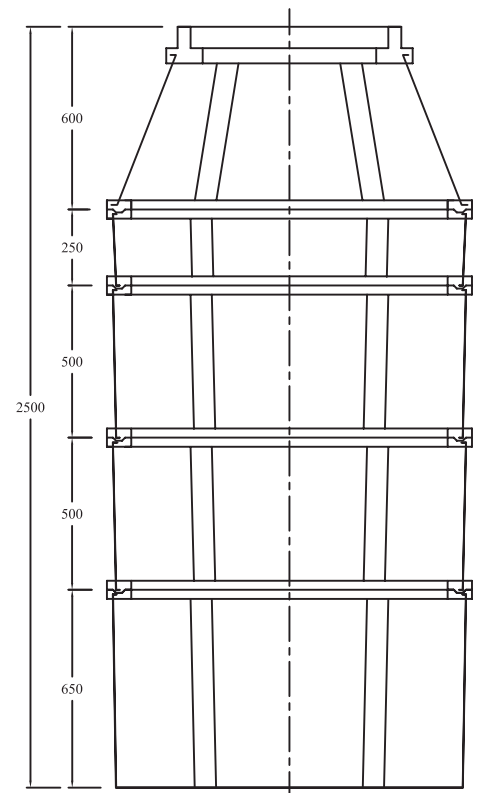
Pozo de Visita



REGISTRO No. 4



REGISTRO No. 5



REGISTRO No. 6



Ciudad de México
Tel. 01 (55) 5281 3365, (55) 5280 5959

tecnología
en poliméricos

Apodaca, Nuevo León
Tel.01 (81) 8154 86 06 / 04 / 03

antarespolimericos.com
contacto@antarespolimericos.com